

# Manual Forrageiras

## FS1s

## FS3s

## FS4s



**LABOREMUS**

*Indústria e Comércio de Máquinas Agrícolas*

## **Apresentação**

Este manual tem por finalidade auxiliá-lo nas operações que envolvem os nossos produtos. Sendo este, seu guia de segurança e informação.

**É recomendável antes de qualquer manuseio com o equipamento, a leitura deste manual por inteiro.**

Ele contém as instruções necessárias de montagem, segurança, funcionamento e manutenção, que devidamente observadas, terão a garantia de um bom rendimento e durabilidade do produto.

A LABOREMUS disponibiliza aos seus clientes, através de nossos endereços quaisquer dúvidas, oferecendo-lhes assistência técnica rápida e eficiente durante a vida útil de nossos produtos.

## Utilização

Efícazes e versáteis, os modelos FS atendem aos mais exigentes produtores, pelo seu desempenho e robustez. Pica cana, capim, sorgo, maniva, raízes, tubérculos e outros tipos de forragens verdes e secas. Através de peneiras, tritura milho com palha e espiga, faz xerém e fubá.

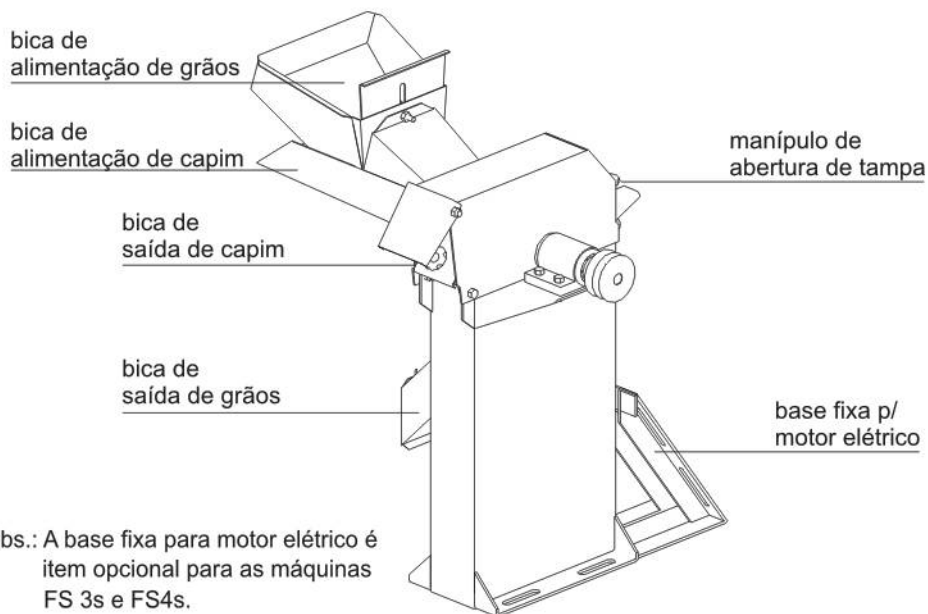
## Dados Técnicos

Mod.	capim/cana	xerém	fubá	milho	Máq	Motor elétrico	Motor a diesel
FS1s	800a1000	250a350	180a210	80a100	2600	2.0a3.0cv-3500	4.0cv-2000
FS3s	2800a3200	600a700	360a440	250a300	2600	7.5a10.0cv-3500	7.5a9.0cv-2000
FS4s	3500a4000	800a1000	600a700	400a550	2600	10.0a12.5cv-3500	10.0a13.0cv-2000

Produção kg/h (média) / Potência RPM

Ao se colocar motor com potência superior ao indicado, poderá haver um desgaste prematuro das peças, incluindo rolamentos, mancais e navalhas, portanto não é recomendado a utilização de motores cuja especificação não esteja em concordância com a tabela acima.

## Principais Componentes



## Acessórios

- Base fixa para motor elétrico
- Base para acoplamento de motor elétrico
- Base para acoplamento de motor a diesel

## Instruções de Operação

Antes de colocar a máquina em funcionamento verificar:

1. Se não há ferramentas ou objetos dentro da bica de alimentação ou sobre a máquina;
2. Se não há pessoas em frente a bica de saída;
3. Se não há pessoas ou objetos próximos das correias e polias;
4. Se o sentido da rotação está correto;
5. Se a máquina está devidamente lubrificada
6. Se a distância entre a faca e a contra-faca está correta (aproximadamente 3 mm);
7. Se a tela (peneira) é a adequada para o material trabalhado.

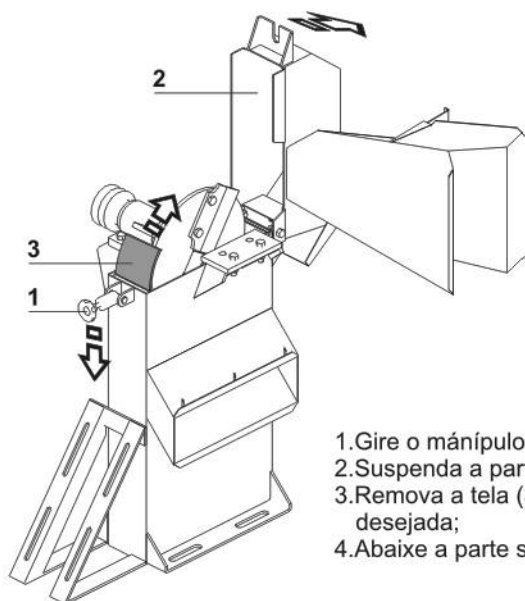
## Partida e Parada da Máquina

1. Acionar a máquina somente quando estiver vazia e após checados os itens acima;
2. Iniciar a alimentação apenas quando for atingida a rotação de trabalho;
3. Não parar a máquina quando esta estiver sendo alimentada, ou quando ainda possuir forragem em seu interior.

## Alimentação

A alimentação da máquina deverá ser contínua e em quantidade suficiente para manter a máquina em trabalho constante, evitando sobrecarga ou falta de material.

## Troca das Telas

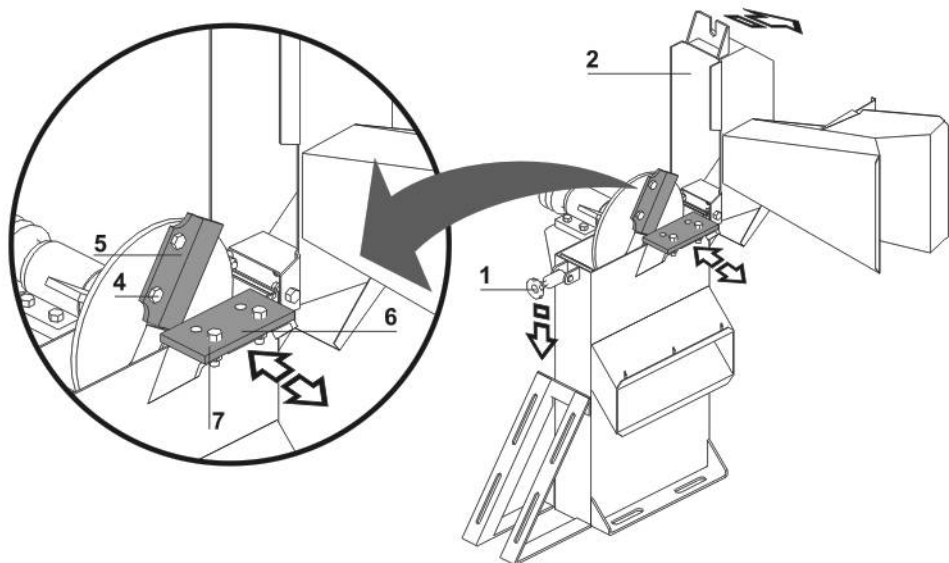


Tela Lisa para capim  
Tela perfurada para grãos

FS1s telas: 1/8", 1/4"  
(1/16 e 1/2" - sob encomenda)  
FS3s telas: 1/8", 1/4" e 1/2"  
(1/16" - sob encomenda)  
FS4s telas: 1/8", 1/4" e 1/2"  
(1/16" - sob encomenda)

1. Gire o manípulo da trava (1) e empure para baixo;
2. Suspenda a parte superior da caixa (2);
3. Remova a tela (3), puxando para cima, e encaixe a desejada;
4. Abaixar a parte superior da caixa (2) e engate a trava (1).

## Manutenção (facas e contra-facas)



As facas (5) devem ser afiadas sempre que estiverem com o fio gasto (arredondado)  
Segue instruções:

1. Gire o mnpulo da trava (1) e empure para baixo;
2. Suspenda a tampa da cara (2);
3. Solte os parafusos (4) e remova a faca (5);
4. Afie apenas o lado inclinado do corte, mantendo a mesma inclinao anterior;
5. Recoloque a faca (5) e os parafusos (4), aperte-os bem;
6. Abaixar a tampa da cara (2) e engate a trava (1).

A contra-faca (6) pode ser utilizada em seus quatro fios (quinas), para isso  necessrio:

1. Gire o mnpulo da trava (1) e empure para baixo;
2. Suspenda a tampa da cara (2);
3. Solte os parafusos (7) e vire a contra-faca de modo que outro fio fique para cima e perto da faca (5);
4. Para a regulagem posicione a contra-faca (6) a 3mm da faca (5), em seguida aperte os parafusos (7);
5. Abaixar a tampa da cara (2) e engate a trava (1).

Obs 1.: Quando no possibilitarem mais afiao e regulagem, as facas e contra-faca devem ser substituídas, removendo as mesmas dos respectivos suportes, colocando-se e regulando-se as novas.

Obs 2.: Aps toda troca ou regulagem das facas ou contra-faca certifique-se de que a tomada do motor no est conectada e gire o rotor manualmente para verificar se elas se tocam e se a distncia entre elas est correta.

Obs 3.: Se possuir mais de um jogo de facas, nunca misturar as antigas com as novas, pois isto ir desbalancear a mquina e provocar vibrao.

## Lubrificação

Os rolamentos dos mancais devem ser lubrificados de dez em dez horas de trabalho com graxa apropriada. É importante obedecer este intervalo, mesmo que a máquina seja utilizada com pouca frequência, pois a falta de lubrificação diminui a vida útil das peças.

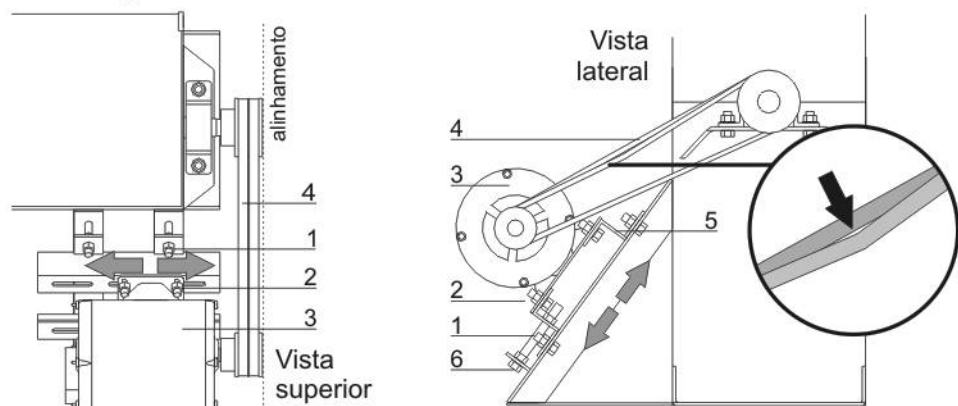
## Correias e polias

Correias	Base_diesel univ.	Base_eletrica fixa	Base_eletrica univ.
FS1s	A-69	A-45	---
FS3s	B-82	B-53	B-55
FS4s	B-95	B-58	B-64

Polias	Polia p/ motor a diesel	Polia p/ motor elétrico
FS1s	80mm/2canais A	60mm/2canais A
FS3s	170mm/2canais B	100mm/2canais B
FS4s	170mm/3canais B	100mm/3canais B

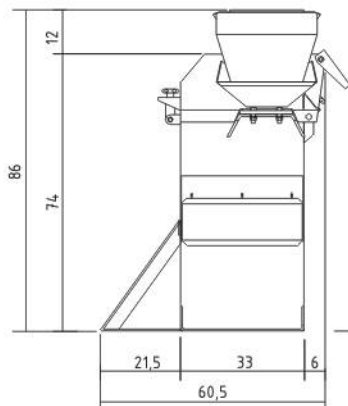
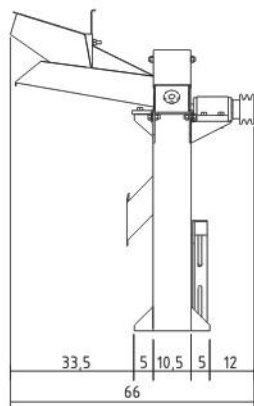
## Instalação do motor elétrico



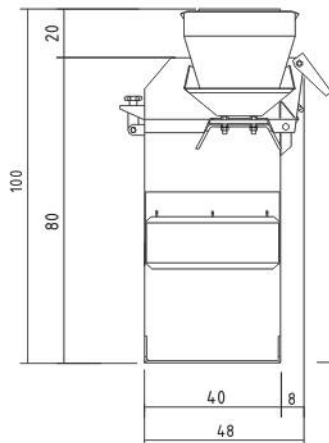
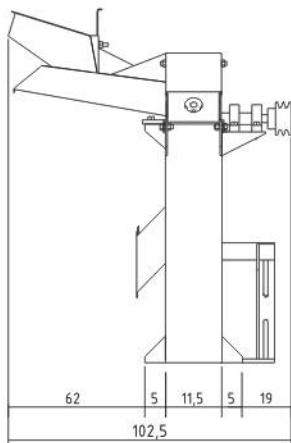
1. Com os parafusos(1) frouxos, fixe o motor(3) utilizando os parafusos(2), não apertando momentaneamente;
2. Coloque as correias(4) nas polias da máquina e do motor(3);
3. Desloque as cantoneiras(5), de modo que as polias da máquina e do motor(3) fiquem completamente alinhadas (para isto pode ser usada uma régua);
4. Com as polias alinhadas, aperte os parafusos(2);
5. Para tencionar as correias, aperte o parafuso(6);
6. Com as polias alinhadas e as correias tencionadas, aperte os parafusos(1).

**Obs.** As correias não devem ficar muito esticadas, pois diminuem a sua vida útil e prejudica os rolamentos. O ideal é que a face superior de uma das correias, quando precionada, fique nivelada com a face inferior da outra correia.

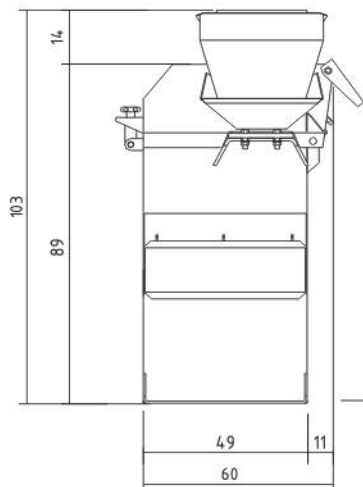
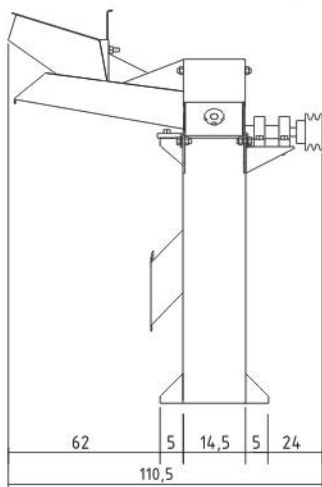
# Dimensões (cm)



**FS1s**



**FS3s**



**FS4s**

## Termo de Garantia

A Indústria **LABOREMUS** garante pelo prazo de 6 meses, a contar da data de emissão da nota fiscal de compra. A garantia cobre defeitos de fabricação, mão-de-obra para o respectivo reparo, após a devida comprovação pelos técnicos ou assistentes credenciados pela empresa.

A garantia será anulada se o produto sofrer danos decorrentes de acidentes, uso indevido, descuidos, falta de manutenção e lubrificação, desconhecimento das instruções contidas neste manual, ou se apresentar sinais de violação, ou for consertado por pessoas não habilitadas pela empresa. A garantia será anulada, também, se o produto ficar exposto a intempéries, ou outros fenômenos naturais.

Não serão cobertos pela garantia as peças que apresentarem desgaste normal pelo uso.

O comprador será responsável pelas despesas de embalagem e transporte até o Serviço Autorizado Laboremus mais próximo.

Esta garantia é intransferível e válida somente mediante apresentação da cópia da nota fiscal de compra.

Este produto está sujeito a modificações de especificações técnicas e design, sem prévio aviso do fabricante.

## Controle de garantia do proprietário

Modelo: \_\_\_\_\_ Nº série: \_\_\_\_\_ Nota fiscal: \_\_\_\_\_ / \_\_\_\_ / \_\_\_\_

Proprietário: \_\_\_\_\_

Endereço: \_\_\_\_\_

CEP: \_\_\_\_\_ Cidade: \_\_\_\_\_ Estado: \_\_\_\_\_

\_\_\_\_\_  
Revendedor - carimbo / assinatura

## Controle de garantia do revendedor

Modelo: \_\_\_\_\_ Nº série: \_\_\_\_\_ Nota fiscal: \_\_\_\_\_ / \_\_\_\_ / \_\_\_\_

Proprietário: \_\_\_\_\_

Endereço: \_\_\_\_\_

CEP: \_\_\_\_\_ Cidade: \_\_\_\_\_ Estado: \_\_\_\_\_

\_\_\_\_\_  
Revendedor - carimbo / assinatura

## Controle de garantia da fábrica

Modelo: \_\_\_\_\_ Nº série: \_\_\_\_\_ Nota fiscal: \_\_\_\_\_ / \_\_\_\_ / \_\_\_\_

Proprietário: \_\_\_\_\_

Endereço: \_\_\_\_\_

CEP: \_\_\_\_\_ Cidade: \_\_\_\_\_ Estado: \_\_\_\_\_

\_\_\_\_\_  
Assinatura do proprietário

\_\_\_\_\_  
Revendedor - carimbo / assinatura

A Laboremus tem o equipamento ideal para que você aproveite melhor seus recursos, tornando mais fácil e rápido o seu trabalho.

Com mais de 40 anos de experiência e localizada em polo universitário e tecnológico, a Laboremus faz constantes parcerias com centros de pesquisa, para oferecer o que existe de mais moderno, em termos de equipamentos agrícolas.

Ao adquirir uma máquina Laboremus, você estará utilizando um equipamento de qualidade comprovada.



**Indústria e Comércio de Máquinas Agrícolas**

— **Fábrica** —

Rua: Dep. Raimundo Asfora, 3400  
Distrito Industrial do Velame  
Campina Grande, PB / CEP: 58100.000  
PABX (83) 3335.3555 Fax: (83) 3335.3777

— **Loja** —

Rua: Pres. João Pessoa, 406  
Centro, Campina Grande, PB  
CEP: 58101.490  
Tel. (83) 3341.1302

[www.laboremus.com.br](http://www.laboremus.com.br)  
[laboremus@laboremus.com.br](mailto:laboremus@laboremus.com.br)